

GENUS PREMIUM EVO HP 45-65

Επίτοιχος λέβητας συμπύκνωσης, μόνο θέρμανση, υψηλής ισχύος



ΕΝΕΡΓΕΙΑΚΗ ΑΠΟΔΟΣΗ

- Με την τεχνολογία συμπύκνωσης, ο Genus Premium HP Evo μπορεί να εξοικονομήσει μέχρι 35%, στην κατανάλωση αερίου.
- Ακόμη περισσότερη εξοικονόμηση χάρη στην πλήρως αναλογική αντλία inverter.
- Η λειτουργία «ΑΥΤΟ», μαζί με διαπαφή του συστήματος Sensys αποτρέπει τις διακυμάνσεις θερμοκρασίας και κατά συνέπεια εξασφαλίζει μειωμένη κατανάλωση.

ΣΧΕΔΙΑΣΜΟΣ ΚΑΙ ΤΕΧΝΟΛΟΓΙΑ

- Ο Genus Premium HP Evo προσφέρει την **καλύτερη σχεδίαση** στην κατηγορία του, χάρη στην ακριβή μελέτη των γραμμών, καθώς και το εξωτερικό του σχήμα.
- Η μεγάλη οθόνη LCD Dot Matrix Backlit, με κυλιόμενα εικονίδια, επιτρέπει την πολύ εύκολη πλοήγηση, τον πλήρη έλεγχο όλων των παραμέτρων και των συνθηκών εργασίας, καθώς και την αυτοδιάγνωση σφαλμάτων.
- Ο Genus Premium HP Evo δίνει τη πλήρη δυνατότητα διαχείρισης του συστήματος: χάρη στο πρωτόκολλο επικοινωνίας bus bridgenet και το Sensys, τη διαπαφή του συστήματος, μπορείτε να διαχειριστείτε εύκολα όλες τις συνιστώσες του συστήματος σας.
- Η νέα σειρά των λέβητων HP σχεδιάστηκε για εγκατάσταση συστοιχίας γραμμής και συστοιχίας πλάτη με πλάτη.

κλάση A

★★★★ απόδοση

+35% εξοικονόμηση

κλάση NOx 5

ενσωμάτωση

με ηλιακά

συστήματα



Εγκατάσταση μέχρι και 6 λέβητες σε σειρά, και εγκατάσταση έως και 8 λέβητες πλάτη με πλάτη

ΕΝΕΡΓΕΙΑΚΗ
ΑΠΟΔΟΣΗΔΙΑΧΕΙΡΗΣΗ
ΣΥΣΤΗΜΑΤΟΣΚΑΤΑΣΚΕΥΑΖΕΤΑΙ
ΣΤΗΝ ΕΥΡΩΠΗΛΕΙΤΟΥΡΓΙΑ
«ΑΥΤΟ»

ΑΘΟΥΡΒΟΣ

ΕΞΟΙΚΟΝΟΜΗΣΗ
ΕΝΕΡΓΕΙΑΣΧΑΜΗΛΕΣ
ΕΚΠΟΜΠΕΣ

ΑΝΕΣΗ

- Η συμβατότητα με τα αξεσουάρ θερμορύθμισης και η λειτουργία ΑΥΤΟ αποφεύγουν τις διακυμάνσεις της θερμοκρασίας και τις αιχμές, δίνοντας **μια σταθερή θερμοκρασία για την μέγιστη θερμική άνεση.**
- Ο λέβητας μπορεί να συνδεθεί εύκολα με μια τρίοδη βαλβίδα, και έναν αισθητήρα δοχείου προκειμένου να επιτραπεί η παραγωγή η παραγωγή ζεστού νερού χρήσης, χάρη στη σύνδεση με έναν εξωτερικό κύλινδρο.

ΠΟΙΟΤΗΤΑ

- Ο Genus Premium Evo HP κατασκευάζεται με τα καλύτερα διαθέσιμα υλικά: ο ανοξείδωτος χάλυβας, που χρησιμοποιείται στον πρωτεύων θερμικό εναλλάκτη εγγυάται **υψηλή πιστότητα και πολύ μεγάλο κύκλο ζωής.**
- Η πρόσθεση φίλτρου επιστροφής θέρμανσης εγγυάται την **προστασία του λέβητα από συσσώρευση ακαθαρσιών του νερού.**
- Η χρήση συστημάτων κατά του κολληήματος **αποτρέπει από παγωνιά και συσσώρευση αλάτων** όχι μόνο τον λέβητα αλλά και ολόκληρο το σύστημα.
- Ο ενσωματωμένος αισθητήρας χαμηλής πίεσης **προστατεύει το λέβητα σε συνθήκες χαμηλής πίεσης νερού.**

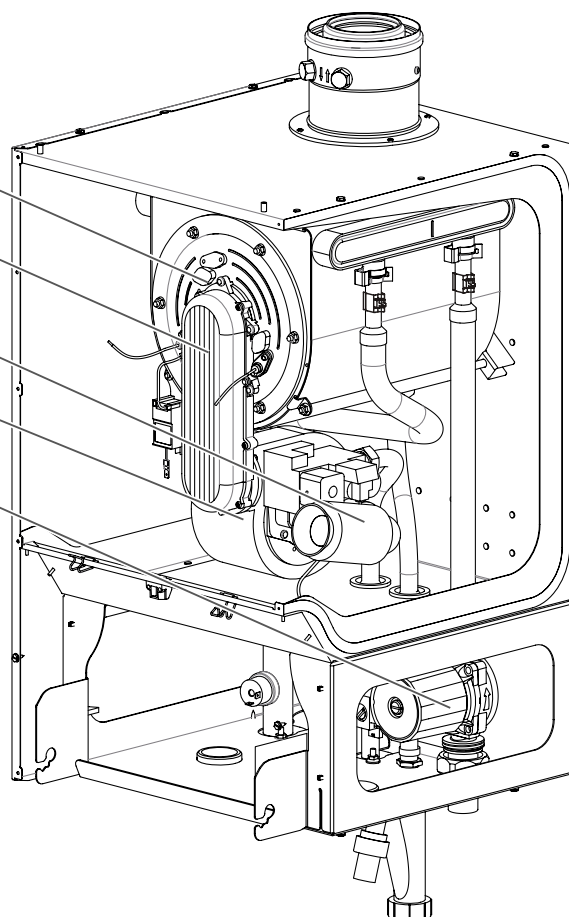
ΝΕΟΣ ΠΡΩΤΕΥΩΝ ΘΕΡΜΙΚΟΣ ΕΝΑΛΛΑΚΤΗΣ
ΑΠΟ ΑΝΟΞΕΙΔΩΤΟ ΧΑΛΥΒΑ

ΚΑΥΣΤΗΡΑΣ ΠΛΗΡΟΥΣ ΠΡΟΑΝΑΜΙΞΗΣ
ΜΕ ΧΑΜΗΛΕΣ ΕΚΠΟΜΠΕΣ Nox

ΝΕΟΣ ΕΞΕΛΙΓΜΕΝΟΣ ΣΙΓΑΣΤΗΡΑΣ
ΓΙΑ ΒΕΛΤΙΩΜΕΝΗ ΑΚΟΥΣΤΙΚΗ ΑΝΕΣΗ

ΑΥΤΟΠΡΟΣΑΡΜΟΖΟΜΕΝΟΣ
ΑΝΑΛΟΓΙΚΟΣ ΑΝΕΜΙΣΤΗΡΑΣ

ΑΥΤΟΥΡΘΟΜΙΖΟΜΕΝΗ ΠΛΗΡΩΣ
ΑΝΑΛΟΓΙΚΗ ΑΝΤΛΙΑ INVERTER



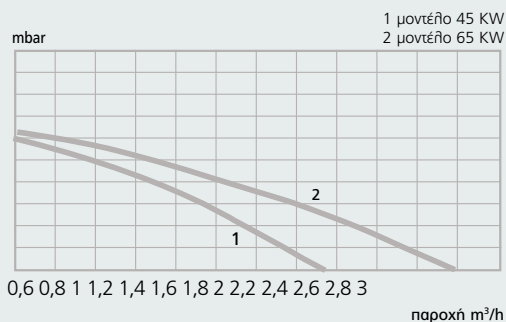
ΠΡΟΔΙΑΓΡΑΦΕΣ ΙΣΧΥΟΣ

| | | | |
|--|---------|---------------|---------------|
| Μέγ. / Ελάχ. ονομαστική ισχύς εισόδου (Hi) | kW | 41,0 / 12,2 | 58,0 / 17,4 |
| Μέγ. / Ελάχ. ωφέλιμη θερμική ισχύς (Hs) | kW | 45,6 / 13,6 | 64,4 / 19,3 |
| Μέγ. / Ελάχ. ισχύς εξόδου (80°C - 60°C) | kW | 39,8 / 11,7 | 57,3 / 17,3 |
| Μέγ. / Ελάχ. ισχύς εξόδου (50°C - 30°C) | kW | 43,6 / 13,1 | 62,3 / 19,1 |
| Μέγ. / Ελάχ. ισχύς εξόδου (40°C - 30°C) | kW | 43,7 / 13,1 | 62,8 / 19,3 |
| Αποδοτικότητα καύσης (στα καυσαέρια) | % | 97,3 | 97,3 |
| Ονομαστική θερμική απόδοση (60/80°C) Hi/Hs | % | 97,0 / 96,1 | 98,8 / 99,4 |
| Ονομαστική θερμική απόδοση (30/50°C) Hi/Hs | % | 106,4 / 107,5 | 107,4 / 109,5 |
| Ονομαστική θερμική απόδοση (30/40°C) Hi/Hs | % | 106,5 / 107,7 | 108,2 / 110,0 |
| Απόδοση έως 30% στους 30°C Hi/Hs | % | 107,4 | 109,8 |
| Απόδοση έως 30% στους 47°C Hi/Hs | % | 104,8 | 105,3 |
| Απόδοση έως 30% στους 47°C Hi/Hs | αστέρες | **** | **** |
| Βαθμονόμηση απόδοσης (dir. 92/42/EEC) | | | |
| Βαθμονόμηση Sedbuk | band | | |
| Απώλειες εν στάσει (ΔT = 50°C) | % | 0,24 | 0,24 |
| Απώλειες με τον καυστήρα σε λειτουργία | % | 2,8 | 2,8 |

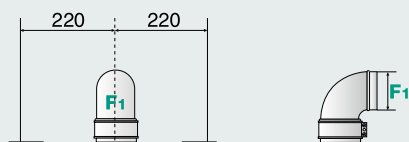
ΕΚΠΟΜΠΕΣ

| | | | |
|--|-------|-----------|-----------|
| Διαθέσιμη πίεση αέρα | Pa | 130 | 150 |
| Κλάση Nox | κλάση | 5 | 5 |
| Θερμοκρασία καυσαερίων (G20) (80°C - 60°C) | °C | 67/63 | 68/61 |
| Περιεχόμενο CO ₂ (G20) Μέγ. / Ελάχ. | % | 9,0 / 8,4 | 9,0 / 8,4 |
| Περιεχόμενο CO ₂ (G31) Μέγ. / Ελάχ. | % | 9,8 / 9,2 | 9,8 / 9,2 |
| Περιεχόμενο CO (0%O ₂) (80°C-60°C) | ppm | 88 | 109 |
| Περιεχόμενο O ₂ (G20) (80°C - 60°C) | % | 4,8 | 4,8 |

Διαθέσιμο μανομετρικό

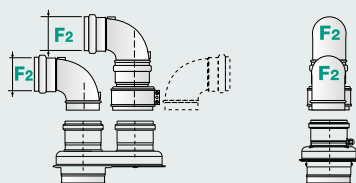


Μοντέλο FF: Ομόκεντρες

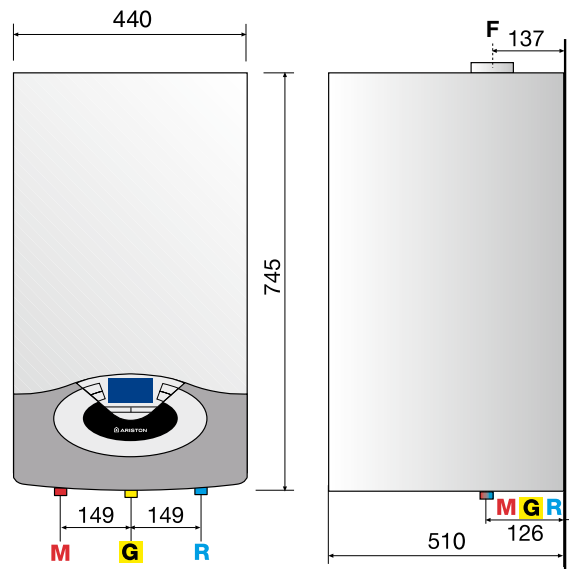


Μέγιστο μήκος αγωγού:
Ø 80/125: μέχρι 12 m (45 kW) - 8 m (65 kW)

Μοντέλο FF: Δίδυμες απορρίψεις

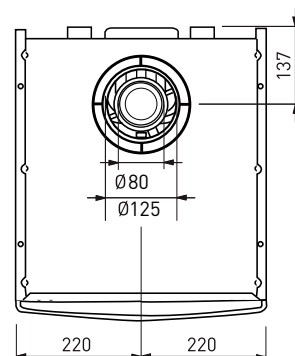


Μέγιστο μήκος αγωγού:
Ø 80/80: μέχρι 49 m (45 kW) - 30 m (65 kW)



ΛΕΖΑΝΤΑ

M: Προσαγωγή κεντρικής θέρμανσης Ø 1"
G: Σύνδεση αερίου Ø 3/4"
R: Επιστροφή κεντρικής θέρμανσης Ø 1"
F: Απορρίψη (Ø mm)
F1: 80/125
F2: 80/80



ΤΕΧΝΙΚΑ ΧΑΡΑΚΤΗΡΙΣΤΙΚΑ

45

65

ΚΥΚΛΩΜΑ ΘΕΡΜΑΝΣΗΣ

| | | | |
|---|-----|---------|---------|
| Διαθέσιμο μονομετρικό DT = 20°C | mCa | 2,2 | 1,1 |
| Μέγ. / Ελάχ. πίεση θέρμανσης | bar | 4 / 0,7 | 4 / 0,7 |
| Μέγ. / Ελάχ. θερμοκρασία θέρμανσης (υψηλή θερμ.) | °C | 35 / 82 | 35 / 82 |
| Μέγ. / Ελάχ. θερμοκρασία θέρμανσης (χαμηλή θερμ.) | °C | 20 / 45 | 20 / 45 |

ΚΥΚΛΩΜΑ ΟΙΚΙΑΚΟΥ ΖΕΣΤΟΥ ΝΕΡΟΥ

| | | | |
|---------------------------------------|----|---------|---------|
| Μέγ. / Ελάχ. θερμοκρασία ζεστού νερού | °C | 40 / 60 | 40 / 60 |
|---------------------------------------|----|---------|---------|

ΗΛΕΚΤΡΙΚΑ ΣΤΟΙΧΕΙΑ

| | | | |
|---|------|----------|----------|
| Ισχύς τροφοδοσίας τάση/συχνότητα | V/Hz | 230 / 50 | 230 / 50 |
| Συνολική απορροφούμενη ηλεκτρική ισχύς | W | 148 | 198 |
| Ελάχιστη θερμοκρασία περιβάλλοντος για τη χρήση | °C | +5 | +5 |
| Βαθμός προστασίας ηλεκτρικού συστήματος | IP | IPX4D | IPX4D |

ΣΥΜΠΥΚΝΩΜΑ

| | | | |
|---|-----|-------------|-------------|
| «Μέγιστη παραγωγή συμπυκνώματος (40°C - 30°C, μέγ. φορτίο - 20°C περιβάλλον) | l/h | 8,8 | 13,4 |
| PH συμπυκνώματος | | 3,2 | 3,2 |
| Βάρος | kg | 45 | 50 |
| Διαστάσεις (ΒxΠxΥ) | mm | 440/910/510 | 440/910/510 |

ΚΩΔΙΚΟΣ ΦΥΣΙΚΟΥ ΑΕΡΙΟΥ

3581564

3581565

ΤΙΜΗ €

2.150

2.694



Κλάση Erp

A

A



Σύστημα διεπαφής Sensys



Αισθητήρας δωματίου

ΑΞΕΣΟΥΡΑ

ΚΩΔΙΚΟΣ ΤΙΜΗ €

ΑΞΕΣΟΥΡΑ ΕΓΚΑΤΑΣΤΑΣΗΣ

| | | |
|--|---------|-----|
| Κάθετο στήριγμα πλυσίσιου (χρειάζονται 2 τεμάχια) | 3590279 | 106 |
| Οριζόντιο στήριγμα πλυσίσιου(χρειάζεται 1 τεμάχιο) | 3590280 | 124 |
| Πόδι πλυσίσιου (χρειάζονται 2 τεμάχια) | 3590283 | 49 |

ΥΔΡΑΥΛΙΚΑ ΑΞΕΣΟΥΡΑ

| | | |
|--|---------|-----|
| Κιτ βαλβίδας απομόνωσης (για νερό και αέριο) | 3590433 | 121 |
| Υδραυλικός διαχωριστής | 3580787 | 220 |
| 3-οδη βαλβίδα ζεστού νερού χρήσης (συμπεριλαμβάνονται καλώδια) | 3590436 | 332 |
| Κιτ βαλβίδας ασφαλείας 3 bar | 3590431 | 97 |

ΑΞΕΣΟΥΡΑ ΘΕΡΜΟΡΥΘΜΙΣΗΣ

| | | |
|---|---------|-----|
| Sensys (TK-RUS-GR-HR-SRB) | 3318613 | 120 |
| Αναλογικός εσωτερικός αισθητήρας | 3318586 | 71 |
| Εξωτερικός αισθητήρας (ενσύρματος) | 3318588 | 13 |
| On-off Χρονοθερμοστάτης (ενσύρματος) | 3318590 | 82 |
| On-off Χρονοθερμοστάτης (ασύρματος) | 3318591 | 245 |
| On-off Χρονοθερμοστάτης με τροφοδοσία BUS (ενσύρματος, χωρίς μπαταρίες) | 3318593 | 100 |
| On-off θερμοστάτης χώρου | 3318594 | 28 |

ΑΞΕΣΟΥΡΑ ΗΛΙΑΚΗΣ ΕΝΣΩΜΑΤΩΣΗΣ

| | | |
|--------------------------------|---------|-----|
| Κιτ πηλακέτας Solar Manager CF | 3318348 | 85 |
| Ψηφιακή ομάδα αντλίας | 3024151 | 600 |

ΚΑΠΝΑΓΩΓΟΙ

| | | |
|---|---------|----|
| Προσαρμογέας καυσαερίων 80/125 - 80/80 (ομόκεντρα σε παράλληλη) | 3580784 | 58 |
|---|---------|----|